

Vleessnijmachines

Vleessnijmachine, schuin mes Ø350 mm, tandwiel aandrijving

ARTIKEL _____

MODEL _____

NAAM _____

SIS _____

AIA _____



601135 (MSG35G)

Vleessnijmachine, mes Ø350
mm, tandwiel aandrijving,
400V-50hz-3N

Omschrijving

Product Nr.

Snijmachine met schuin geplaatst mes Ø350 mm, voor eenvoudige toevoer van het te snijden product. Deze snijmachine is ontworpen voor heavy duty. Snijcapaciteit rond 245 mm, vierkant 210x210 mm, rechthoekig 300x185 mm. Geanodiseerd aluminium uitvoering. Chroomstalen hol geslepen mes met beschermring en hulpstuk voor veilig demonteren van het mes. Geïntegreerd slijpparaat, afneembaar voor reiniging. Snijdikte instelbaar 0 - 24 mm, door middel van een draaiknop op het front. Geventileerde motor met tandwiel aandrijving, permanent gesmeerd. Transparant kunststof veiligheidskap, afneembaar voor reiniging. Kunststof anti-slip voeten. Alle onderdelen welke in aanraking komen met het te snijden product zijn eenvoudig te demonteren voor reiniging. Elektra kabel zonder stekker. IP42 beschermd en waterdicht.

Uitvoering

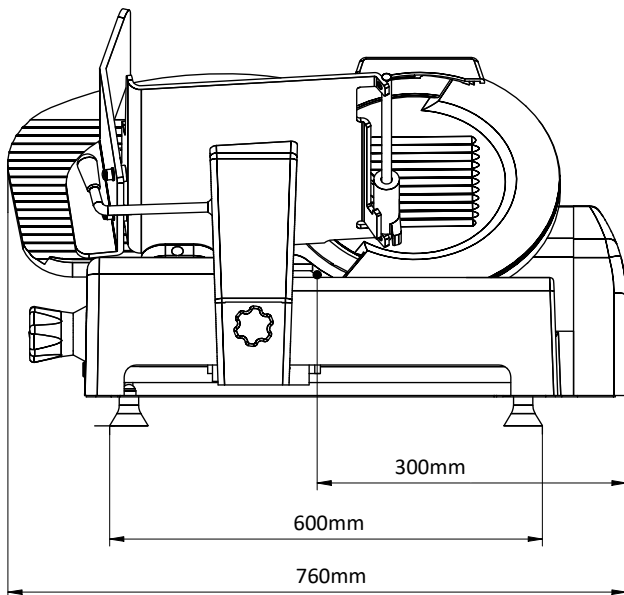
- Handmatige snijmachine met schuin geplaatst mes.
- Plakdikte instelbaar van 0 tot 24 mm.
- Snijdikte instelknop met millimeter aanduiding.
- Tandwiel aangedreven overbrenging, permanent gesmeerd.
- Geventileerde aandrijfmotor, ontworpen voor continu gebruik, met tandwiel aandrijving voor zware en continue dagelijkse activiteiten.
- Het afneembare draagsysteem is permanent gesmeerd en voorzien van een automatische koppeling.
- Het bovenop gemonteerde slijpparaat en de mes afschermpaat zijn makkelijk afneembaar voor reiniging.
- Geleverd met een hulpstuk om het mes veilig te verwijderen.
- Hoogste gradatie van veiligheid voor de werking, de reiniging en het onderhoud.
- Snij capaciteit voor 350 mm model:
 - vierkant: 210x210 mm
 - rechthoekig: 300x185 mm
 - rond: 245 mm

Constructie

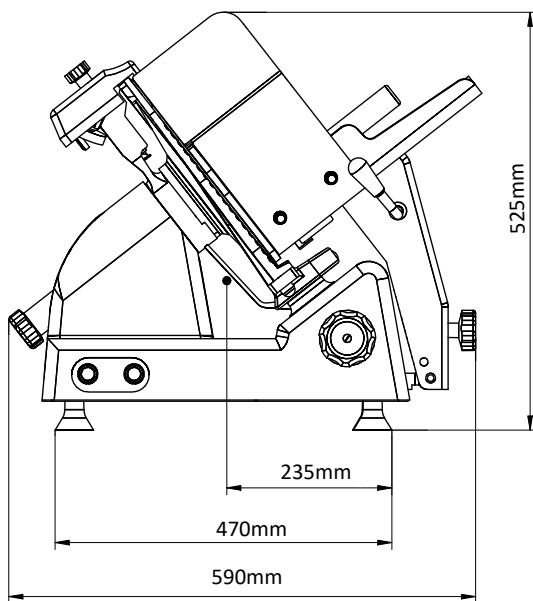
- Compact ontwerp.
- Vervaardigd van hoog gepolijst geanodiseerd aluminium met satijn finish. Dit geeft een hoge hygiëne norm met name voor de onderdelen die in aanraking komen met het te snijden product en een hoge weerstand tegen zuren of zouten.
- Uitgevoerd met een plexiglas veiligheidsscherm.
- IP42 bescherming.
- Beschermd en waterdicht IP42.
- Het mes is van gesmeed chroomstaal, met beschermring voor extra beveiliging.

Goedkeuring

Front aanzicht



Zij aanzicht



EI = Elektrische aansluiting

Elektra

Stekker type	601135 (MSG35G)	Kabel zonder stekker
Voltage		400 V/3N ph/50 Hz
Elektrisch max. vermogen		0.5 kW

Algemene gegevens

Snijdikte	0 - 24 mm
Externe afmetingen, lengte	760 mm
Externe afmetingen, breedte	590 mm
Externe afmetingen, hoogte	525 mm
Gewicht, netto (kg)	40
Waterdichtheid index	IP42